

INTENERITRICE

INTENERITRICE



L'Inteneritrice, con i suoi 180 microtagli per decimetro quadrato, taglia le fibre rendendo la carne tenera senza rovinarla. E' adatta ad intenerire fette di carne cruda o cotta, ma il suo utilizzo non risulta idoneo per carne con osso o congelata.

La macchina, provvista di una trasmissione ad ingranaggi e di coltelli in acciaio inox facilmente asportabili, risulta conforme a tutte le più severe normative CE in materia di sicurezza.

La macchina realizzata completamente in acciaio inox Aisi 304 non richiede una manutenzione particolare e risulta facile da pulire.

TENDERIZER



The Tenderizer, with its 180 micro-cuts for square decimetre, cuts fibres, making the meat tender without ruining it. It's suitable for tenderizing slices of raw or cooked meat, but its usage is not appropriate for bone or frozen meat.

The machine, provided with a transmission by gear, and with easily removable knives made in stainless steel, complies with all the most severe CE security standard.

The machine is completely made of stainless steel Aisi 304; it is easy to clean and doesn't ask for a peculiar servicing.

ATTENDRISSEUR



L'Attendrisseur, avec ses 180 micro-coupes pour décimètre carré, coupe les fibres, en attendrissant la viande sans la ruiner. Elle peut être utilisée pour attendrir les tranches de viande crue ou cuite, mais son utilisation n'est pas appropriée pour la viande congelée ou avec de l'os.

La machine, doué d'une transmission à engrenages, et de couteaux en acier inox aisément amovibles, est conforme aux réglementations Ce sur la Sécurité. La machine est entièrement réalisée en acier inox Aisi 304, elle est facile à nettoyer et n'a pas besoin d'un entretien particulier.

УСТАНОВКА ДЛЯ ТЕНДЕРИЗАЦИИ МЯСА



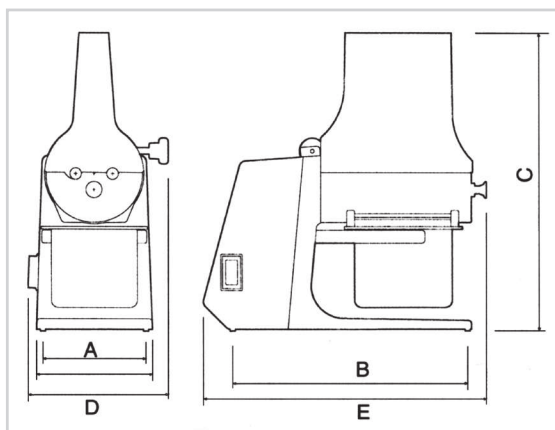
Установка для тендеризации мяса со своими 180 микронадрезами на квадратный дециметр, разрезает волокна, делая мясо мягким, не повреждая его. Подходит для размягчения ломтиков сырого и отварного мяса, но не подходит для применения мяса с костью и замороженного мяса. Машина, оснащенная зубчатой передачей и легко снимаемыми ножами из нержавеющей стали, соответствует всем самым строгим нормативам ЕС по теме безопасности.

Машина полностью выполнена из нержавеющей стали аisi 304, не требует специального технического обслуживания и легкая в уборке.

| CARATTERISTICHE TECNICHE, TECHNICAL FEATURES, CARACTÉRISTIQUES TECHNIQUES, ТЕХНИЧЕСКИЕ ХАРАКТЕРИСТИКИ | INTENERITRICE - TENDERIZER - ATTENDRISSEUR - УСТАНОВКА ДЛЯ ТЕНДЕРИЗАЦИИ МЯСА |
|--|--|
| Lame / Blade / Lame / Лезвия | 2 x 64 |
| Capacità di taglio / Cutting capacity / Capacité de coupe / Режущая способность | 150 x 20 mm |
| Spessore massimo / Maximum Thickness / Épaisseur maximum / Максимальная толщина | 20 mm |
| Motore / Motor / Moteur / Двигатель | V 400 / 50 - V 230 / 50 kW 0,15 |
| Peso netto / Net weight / Poids net / Чистый вес | 20 kg |
| Dimensioni appoggio / Surface Dimensions / Dimensions d'appui / Размеры опоры | 16 x 38,5 cm |
| Dimensione / Dimension / Dimensions / Размеры | 44 x 17 x 48 cm |
| Dimensione imballo / Package dimension Dimensions emballage / Размеры упаковки | 50 x 30 x 50 cm |



TENDERIZER



inteneritrice